

# 第11回 高松地区ジュニアサッカー大会 U-12の部

7月10日(土) 1回戦・2回戦 : 東部運動公園第1サッカー場(人工芝)A・B・C、屋島グランド東  
 7月11日(日) 3回戦・準決勝 : 東部運動公園第1サッカー場(人工芝)A・B・C  
 7月17日(土) 決勝・3位決定戦 : 東部運動公園第1サッカー場(人工芝)A

【表の見方】

割 割 比 比  
 当 試 合 会  
 審 審 場 場  
 判 判 号 及

—— (実線) ... 大会本戦

----- (点線) ... フレンドリーマッチ

【試合時間】

- ・ 20分-5分-20分(勝敗が決しない場合は即PK3名)。
- ・ クーリングブレイク、アディショナルタイムの取り扱いは、高松市サッカー協会主催の熱中症対策に基づき、実施する

【開会式・閉会式】

- ・ 開会式は実施しない。
- ・ 閉会式は、決勝戦終了後、実施する。(優勝、準優勝、第3・4位のチームは参加する)

【試合開始時刻表】

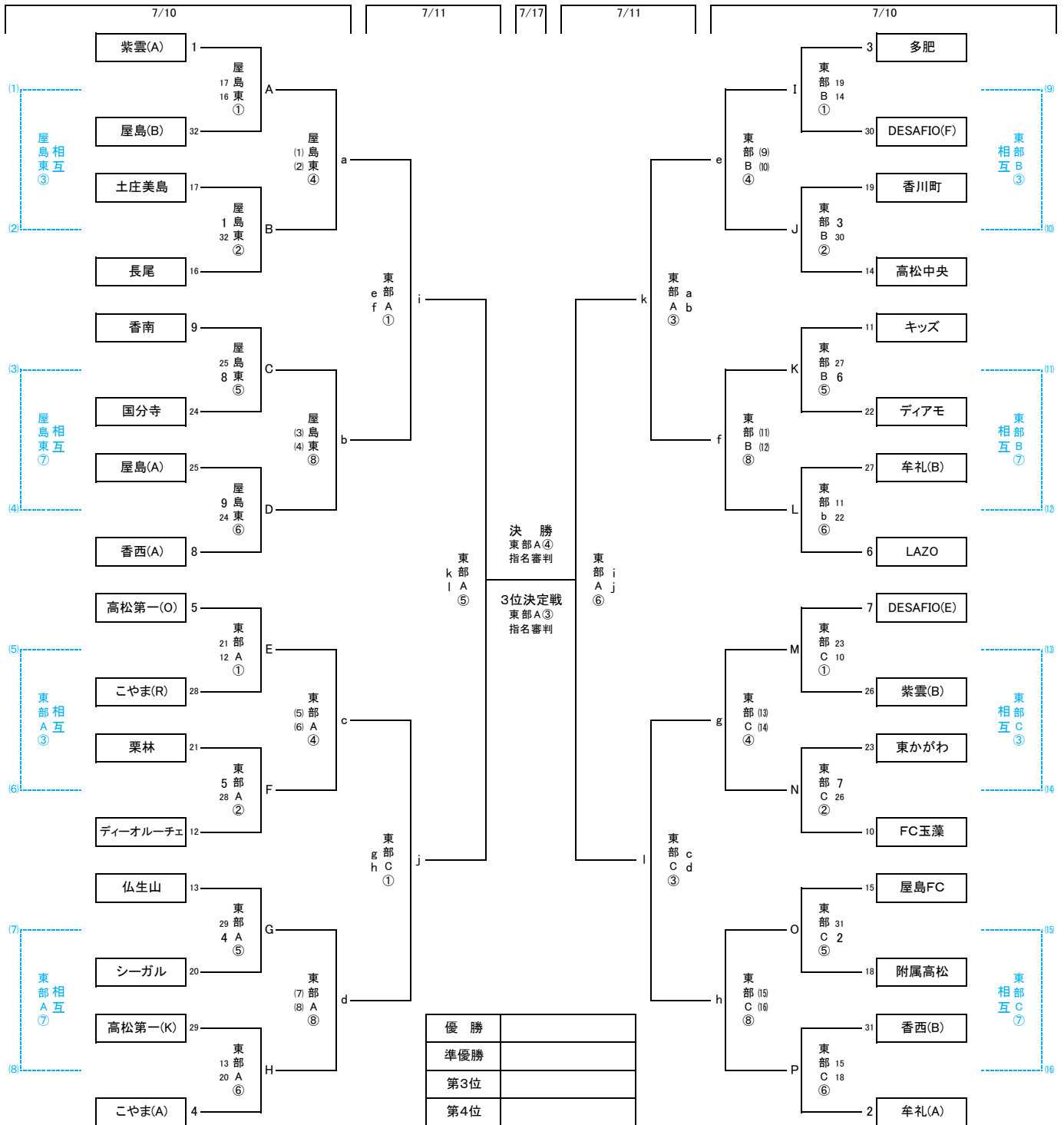
	7/10(土)	7/11(日)	7/17(土)
①	9:00	10:00	
②	10:00		
③	11:00	12:00	13:00
④	12:00		14:00
⑤	13:00	14:00	
⑥	14:00	15:00	
⑦	15:00		
⑧	16:00		

【審判】

- ・ 準決勝までは、チーム割り当て2名で実施。(主審+スタンドバイフェリーにて実施)
- ・ 敗者によるフレンドリーマッチは、相互審判で実施。なお、スタンドバイフェリーは置かなくてよい。
- ・ 決勝及び3位決定戦は指名審判で行う。

【会場準備・後片付け】

- ・ 会場準備は、各コート、第1試合の両チームで試合開始30分前までに行う。
- ・ 会場の後片付けは、各コート、最終試合の両チームで行う。



# 第11回 高松地区ジュニアサッカー大会 U-10の部

7月10日(土) 1回戦・2回戦 : 屋島グラウンド西、こやまFCグラウンド北・南、香南吉光グラウンド

7月11日(日) 3回戦・準決勝 : 東部運動公園第1サッカー場(人工芝)C

7月17日(土) 決勝・3位決定戦 : 東部運動公園第1サッカー場(人工芝)A

【表の見方】

割	比	試
当	試	合
審	合	会
判	場	審
号	場	場
及	号	号

—————(実績)……大会本戦

----- (点線)……フレンドリーマッチ

【試合時間】

- ・15分-5分-15分(勝敗が決しない場合は即PK3名)。
- ・クーリングブレイク、アディショナルタイムの取り扱いは、高松市サッカー協会主催の熱中症対策に基づき、実施する

【開会式・閉会式】

- ・開会式は実施しない。
- ・閉会式は、決勝戦終了後、実施する。(優勝、準優勝、第3位のチームは参加する)

【試合開始時刻表】

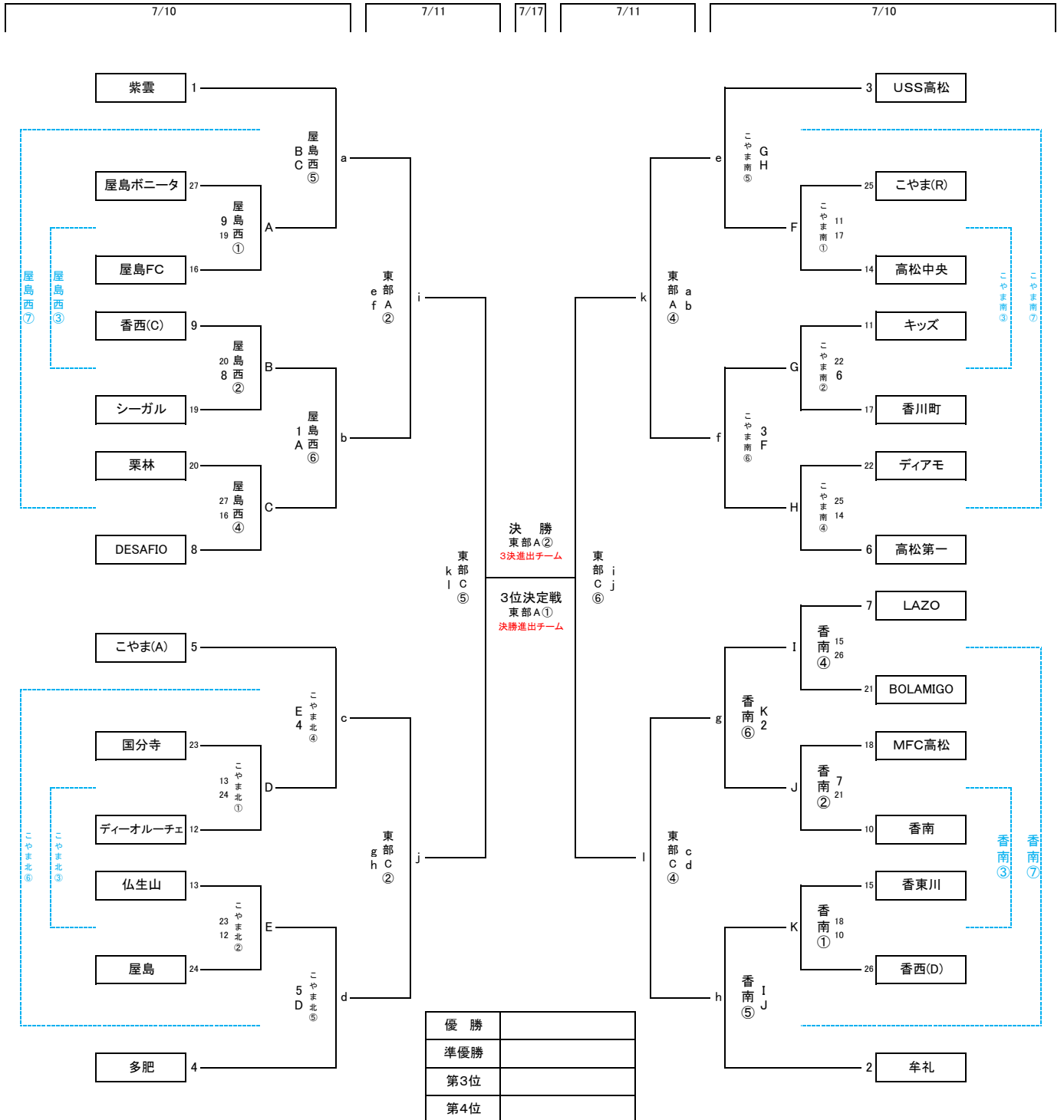
①	7/10(土)	7/11(日)	7/17(土)
②	9:00		10:00
③	10:00	11:00	11:00
④	11:00		
⑤	12:00	13:00	
⑥	13:00	14:00	
⑦	14:00	15:00	
⑧	15:00		

【審判】

- ・準決勝までは、チーム割り当て2名で実施。(主審+スタンバイレフェリーにて実施)
- ・敗者によるフレンドリーマッチは、相互審判で実施。なお、スタンバイレフェリーは置かなくてよい。
- ・決勝及び3位決定戦は指名審判で行う。

【会場準備・後片付け】

- ・会場準備は、各コート、第1試合の両チームで試合開始30分前までに進行。
- ・会場の後片付けは、各コート、最終試合の両チームで行う。



優 勝	
準優勝	
第3位	
第4位	